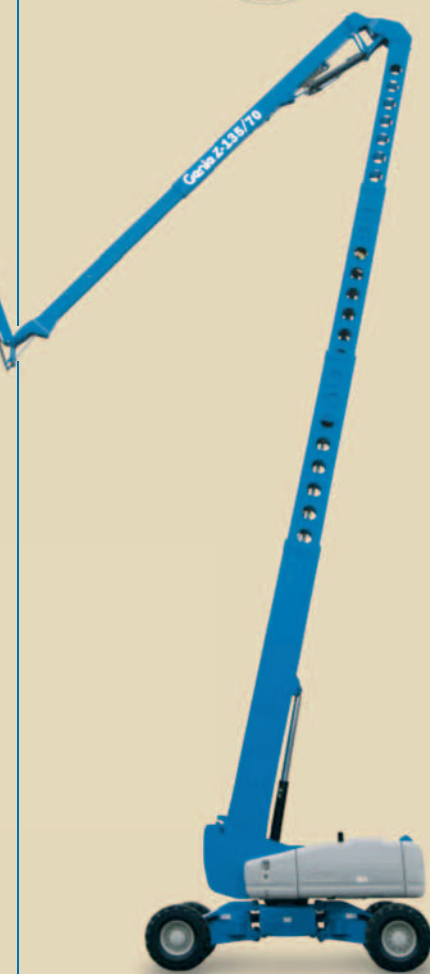


PIATTAFORMA AEREA SEMOVENTE  
A BRACCIO ARTICOLATO | Z™-135/70

Genie®  
A TEREX COMPANY



Z-135/70



## CARATTERISTICHE STANDARD

- Altezza di lavoro 43,15 m
- Sbraccio orizzontale di 21,3 m
- Estensibilità del JIB-EXTEND™ da 3,7 m a 6,1 m
- Piattaforma in acciaio autolivellante da 2,44 m
- X-CHASSIS™ con assali estensibili comandati dalla piattaforma
- Quattro ruote motrici con trazione positiva sempre attiva
- 4 ruote sterzanti
- 4 modalità di guida: solo avanti, solo dietro, granchio e coordinato
- Freno 4 ruote
- Rotazione torretta 360° continui
- ALC 1000 sistema di controllo elettronico
- Diagnostica completa a bordo
- Display per monitoraggio motore
- Raffreddamento olio idraulico
- Comandi completamente proporzionali con Joystick
- Sistema azionamento marcia
- Pedale uomo presente con timer regolabile
- Kit antisabbia
- Kit allarme

## OPZIONI DELLA PIATTAFORMA

- Piattaforma in acciaio dim. 1,83 x 0,76 m
- Piattaforma a tre ingressi dim. 2,44 x 0,91 m
- Piattaforma con ringhiera ausiliaria
- Imp. aria compressa in piattaforma
- Cancellotto scorrevole

## ALTRE OPZIONI

- Dispositivo anti scintille
- Generatore AC 3000 W (220 V)

## ACCESSORI

- Cassetta porta attrezzi
- Supporti tubo (coppia)
- Luci di lavoro in piattaforma
- Porta tubi fluorescente
- Cofanatura copri comandi
- Luci frontali

## RISPONDE ALLE NORMATIVE

CE EN 280

## PIATTAFORMA AEREA SEMOVENTE A BRACCIO ARTICOLATO | Z™-135/70

Vi presentiamo lo Z 135/70, l'ultima "evoluzione" nel mondo dei Genie Z-Booms.

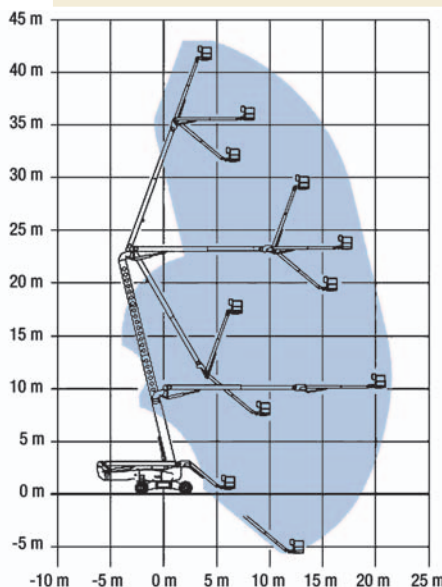
Questo nuovo Z boom articolato offre versatilità di punta per l'industria.

Raggiunge un'altezza massima al piano di calpestio di 41 m, uno sbraccio orizzontale di 21,3 m e un'incredibile 23 m di altezza di scavalco. Il nuovo originale JIB-EXTEND™ consente accessi eccezionali da una lunghezza di riposo di 3,7 m a 6,1 m. Questo nuovo design permette delle salite e discese per applicazioni inaccessibili con un jib tradizionale.

Il nuovo esclusivo X-CHASSIS™ di configurazione assali rivoluziona il meccanismo di estensione e ritrazione degli assali verso e dalla posizione di riposo.

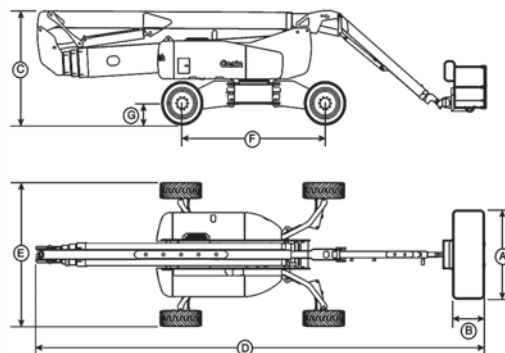
### SPECIFICHE TECNICHE

	Altezza di lavoro	43,15 m
	Altezza piano calpestio	41,15 m
(A) (B)	Dimensioni piattaforma	1,83 x 0,76 m
		2,44 x 0,91 m
	Portata	272 Kg
(C)	Altezza a riposo	3,07 m
(D)	Lunghezza a riposo	12,93 m
(E)	Larghezza	assali estesi 3,94 m
		assali ritratti 2,46 m
(F)	Passo	assali estesi 4,11 m
		assali ritratti 4,72 m
(G)	Altezza da terra (centro ruota)	51 cm
	Rotazione Piattaforma	160°
	Sbraccio orizzontale	braccio esteso 18,1 m
		braccio ritratto 21,3 m
	Altezza di sollevamento	braccio esteso 23 m
		braccio ritratto 9,9 m
	Sbraccio in negativo	5,87 m
	Rotazione torretta	360° continui
	Ingombro ralla	
	Alla ralla, con braccio elevato e assali estesi	79 cm
	Alla ralla con braccio abbassato e assali estesi	4,27 m
	Raggio sterzata interno	assali estesi 2,29 m
		assali ritratti 5,51 m
	Raggio sterzata esterno	assali estesi 5,64 m
		assali ritratti 7,77 m
	Velocità di traslazione	4,83 km/h
	Velocità di sollevamento alla massima altezza	100 s
	Pendenza superabile*	45%
	Comandi	12 V proporzionali
	Pneumatici	445/65 D 22.5 18 (riempiti a schiuma)
	Motore	Deutz BF4L2011
		4 cilindri diesel, 78 hp (58.1 kW)
	Pompa di emergenza	12V DC
	Capacità serbatoio gasolio	151,4 l
	Capacità serbatoio idraulico	246,1 l
	Peso	20.366 kg



\* Grado di inclinazione massima ammessa su pendenze. Vedi manuale d'uso per dettagli relativi alle pendenze.

\*\* Il peso è in funzione degli optional e/o standards previsti dal paese



**DIREZIONE COMMERCIALE - CTE S.p.a.** 30031 DOLO (VE)  
Via dell'Industria, 1-ter Z.I. - tel. +39 041 51.00.130 - fax +39 041 41.38.44  
www.ctelift.com - dolo@ctelift.com

**SEDE LEGALE E STABILIMENTO - CTE S.p.a.** 38068 ROVERETO (TN)  
Via Caproni, 7 - Z.I. - tel. +39 0464 48.50.50 fax +39 0464 48.50.99  
www.ctelift.com - info@ctelift.com

**FILIALE DI MILANO - CTE S.p.a.** 20098 S. GIULIANO MILANESE (MI)  
Via Piemonte, 19/E - tel. +39 02 98.81.100 fax +39 02 98.28.20.96  
www.ctelift.com - milano@ctelift.com

**PUNTI VENDITA:** Ancona, Bari, Cagliari, Catania, Ferrara, Firenze, Napoli, Roma, Sassari, Torino, Udine

**PUNTI ASSISTENZA:** Ascoli Piceno, Bari, Cagliari, Catania, Dolo, Fano, Firenze, Milano, Modena, Napoli, Roma, Taranto, Torino, Udine

I dati contenuti nel presente catalogo non sono impegnativi; ci riserviamo di apportare modifiche in qualsiasi momento senza preavviso. Le informazioni riportate hanno solo scopo illustrativo. Riportarsi al "Manuale d'uso e manutenzione" ed alle vigenti norme di legge per avere le istruzioni relative all'adeguato uso di questa apparecchiatura.