



aerial
platforms

INK STUDIO ITALIA



Sup24

ISO 9001
BUREAU VERITAS
Certification

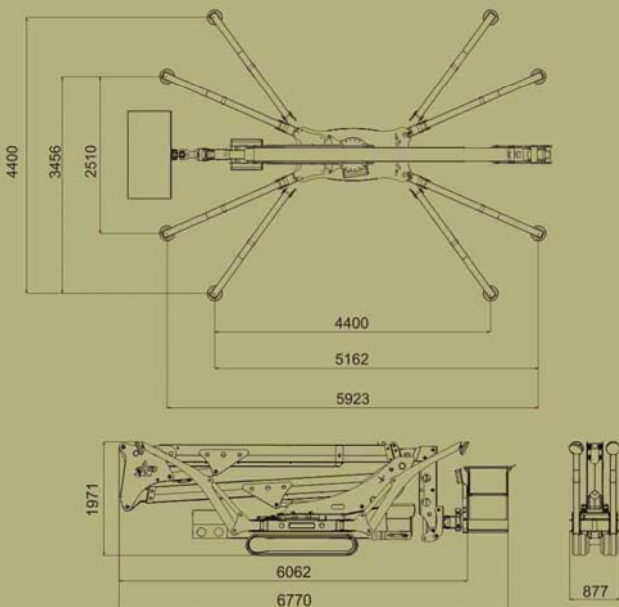
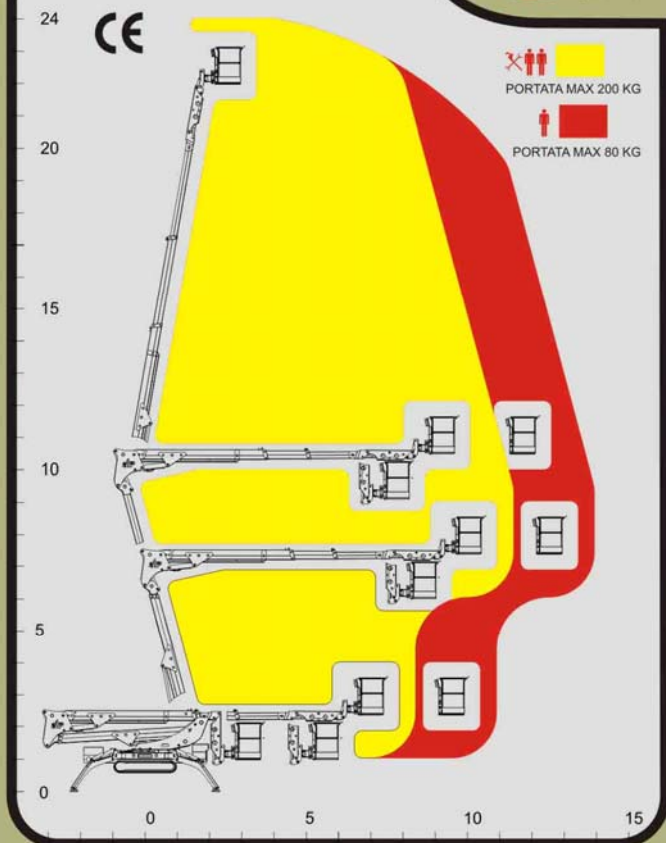


SINERT

Sup24

cmc

aerial
platforms



* Rotazione variabile in funzione della stabilizzazione - * Turret rotation adjustable in function of the stabilization - * Turmdrehung abhängig von der Funktion der Stabilisierung
 * Rotación torreta mudable in función de la estabilización - * Rotation tourelle variable en fonction de la stabilisation

ALTEZZA DI LAVORO
 Max. working height
 Max. Arbeitshöhe
 Altura máxima de trabajo
 Hauteur maximale de travail
24 m.

ALTEZZA DI CALPESTIO
 Platform floor height
 Höhe bis zur Trittläche
 Altura a pie de hombre
 Hauteur de plancher panier
22 m.

SBRACCIO MAX DI LAVORO
 Max. lateral outreach
 Max. Reichweite
 Máxima alcance horizontal de trabajo
 Déport maximal de travail
14 m.

PORTATA COMPLESSIVA
 Korbtragfähigkeit
 Total capacity
 Capacidad máxima de carga
 Portée maximale
200 kg.

NUMERO OPERATORI
 Number of operators
 Arbeiteranzahl
 Número operadores
 Numéro des opérateurs
2

DIMENSIONI NAVICELLA
 Basket sizes
 Korbgröße
 Dimensiones cesta
 Dimension panier
1700 x 700 x 1100 mm

ROTAZIONE CESTA
 Basket rotation
 Korbdrehung
 Rotation panier
 Rotación cesta
+/- 90°

ROTAZIONE TORRETTA
 Turret rotation
 Turmdrehung
 Rotación torreta
 Rotation tourelle
+/- 180° (360° tot)*

LUNGHEZZA MASSIMA
 Maximum length
 Longueur hors-tout
 Max. Länge
 Longitud máxima
 Longueur maximal
6000 mm

LARGHEZZA MASSIMA (senza cesta)
 Maximum width (without basket)
 Max. Breite (ohne Korb)
 Anchura máxima (sin cesta)
 Largeur hors-tout (sans panier)
877 mm

ALTEZZA A RIPOSO
 Height in rest position
 Höhe in Transportposition
 Altura de reposo
 Hauteur hors-tout
1970 mm.

VELOCITA' DI TRASLAZIONE
 Drivespeed
 Bewegungsgeschwindigkeit
 Velocidad de traslación
 Vitesse de translation
0,35 m/s

PESO TOTALE
 Total weight
 Gesamtgewicht
 Poids total
 Peso total
3400 kg.

PENDENZA MASSIMA
 Maximum inclination
 Max. Neigung
 Max. pente
 Maxima inclinación
26%

C.M.C. S.r.l. S.P. 231 Km 1+900 - 70026 Modugno (Ba) ITALY - Tel. +39 0805326606 Fax +39 0805368541 - e-mail:info@cmclift.com - website: www.cmclift.com

- Dati e dimensioni possono subire modifiche senza alcun preavviso.
- Data and sizes may undergo some variations without prior notice.
- Données et dimensions pourraient subir des variations sans aucun préavis.
- Angaben und Größen können ohne Anweisungen Veränderungen hervorbringen.
- Datos y dimensiones pueden ser modificados sin preaviso.